



**TÜRK
PATENT**
TÜRK PATENT VE MARKA KURUMU

TASARIM TESCİL BELGESİ

No: 2021 001887

Tasarım Sahibi

MUFLON MÜHENDİSLİK SANAYİ LİMİTED ŞİRKETİ

Bu tasarım, 6769 sayılı Sınai Mülkiyet Kanunu kapsamında 25/02/2021 tarihinden itibaren 5 yıl süreyle korunmak üzere tescil edilmiş ve bu belge 06/09/2021 tarihinde düzenlenmiştir.

Prof. Dr. Habip ASAN
Başkan

TASARIM S C L

BA VURU B LG LER

Ba vuru Numarası	: 2021/001887	Ba vuru Tarihi	: 25/02/2021
Tescil Numarası	: 2021 001887	Tescil Tarihi	: 25/02/2021
Ba vuru Çe idi	: Tekli	Tasarım Sayısı	: 1
Bülten Numarası	: 365	Bülten Tarihi	: 24/05/2021

BA VURU SAH B

Ad Soyad / Unvan : MUFLON MÜHENDİSLİK SANAYİ LİMİTED ŞİRKETİ
Tabiyeti :
Adres : UZUNMUSTAFA MAH. D 100 KARAYOLU CAD. 457 A Merkez Düzce TÜRKİYE

TASARIM

Ürün Adı - Tasarım Sıra Numarası	Durumu	Tsr. Sys.	Lokarno Sınıf
Karavan - 1	Tescilli	1	12-10

TASARIMCI

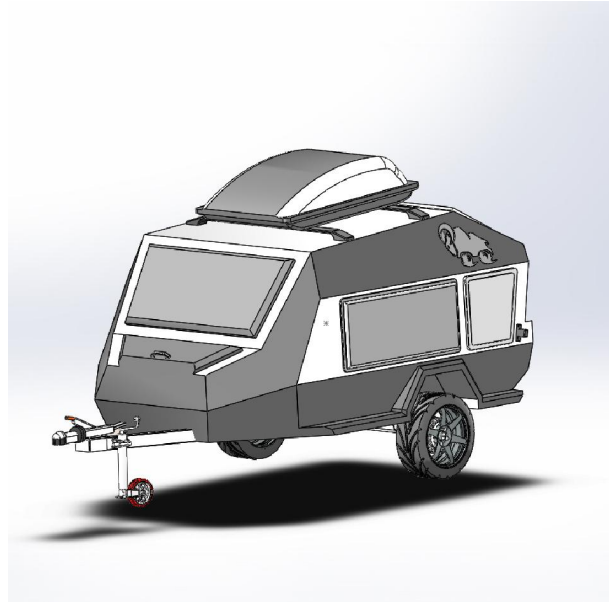
ALİ ÇAVDAR - 1

2021 001887



1.1 Karavan

2021 001887



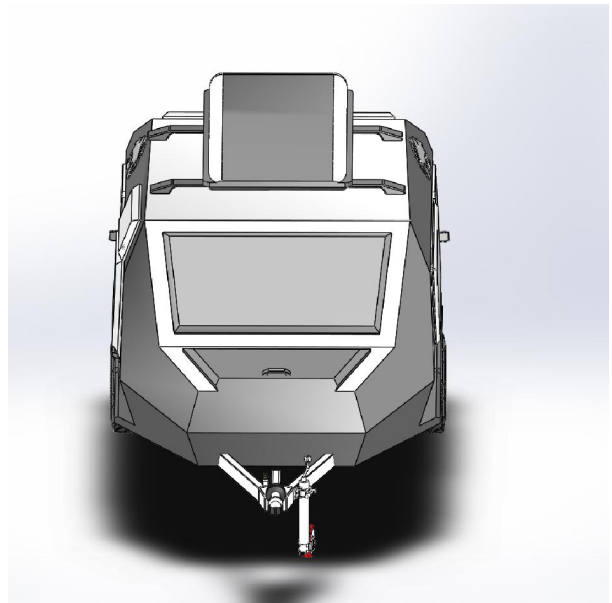
1.2 Karavan

2021 001887



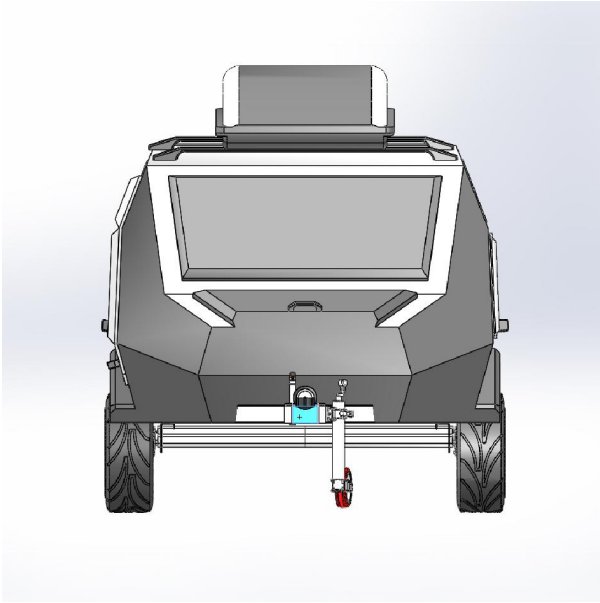
1.3 Karavan

2021 001887



1.4 Karavan

2021 001887



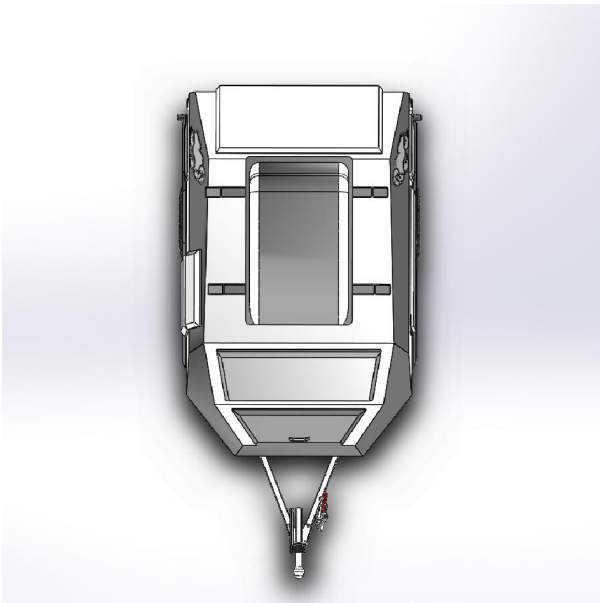
1.5 Karavan

2021 001887



1.6 Karavan

2021 001887



1.7 Karavan

2021 001887



1.8 Karavan